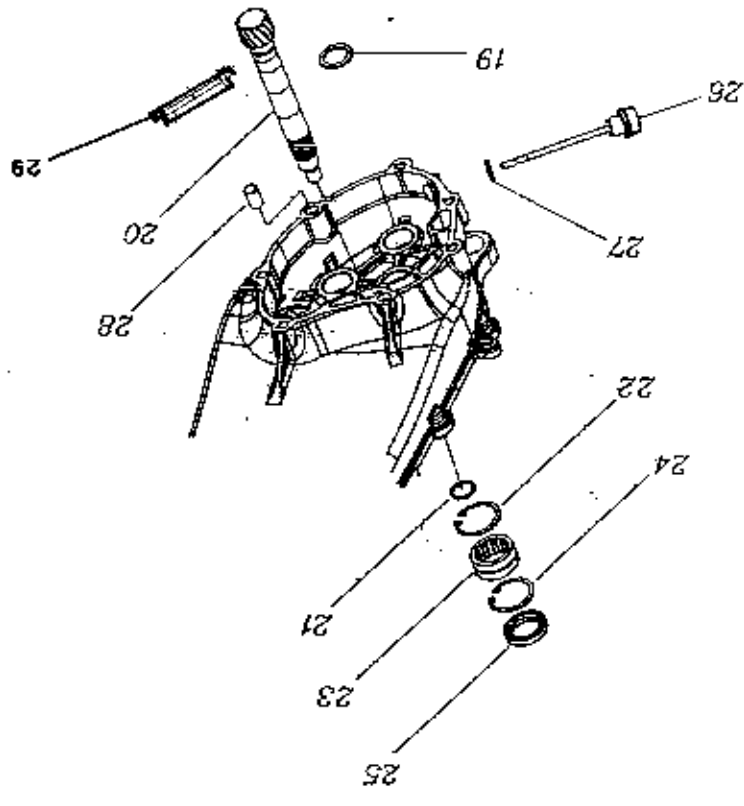
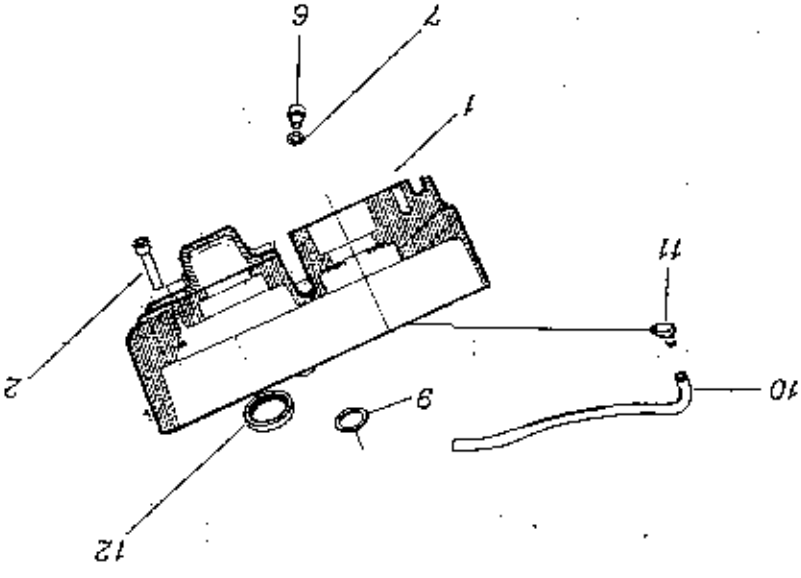


Vainex

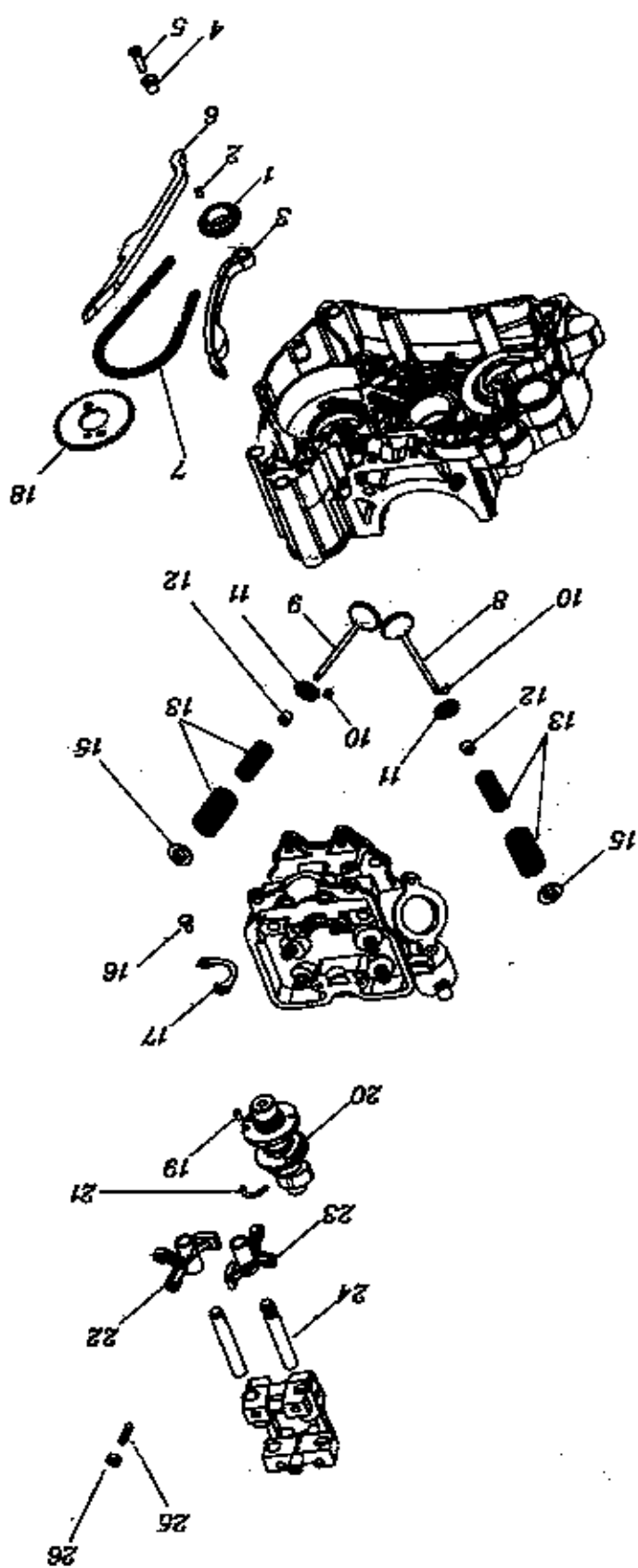
Gruppo riduttore

Tavola D

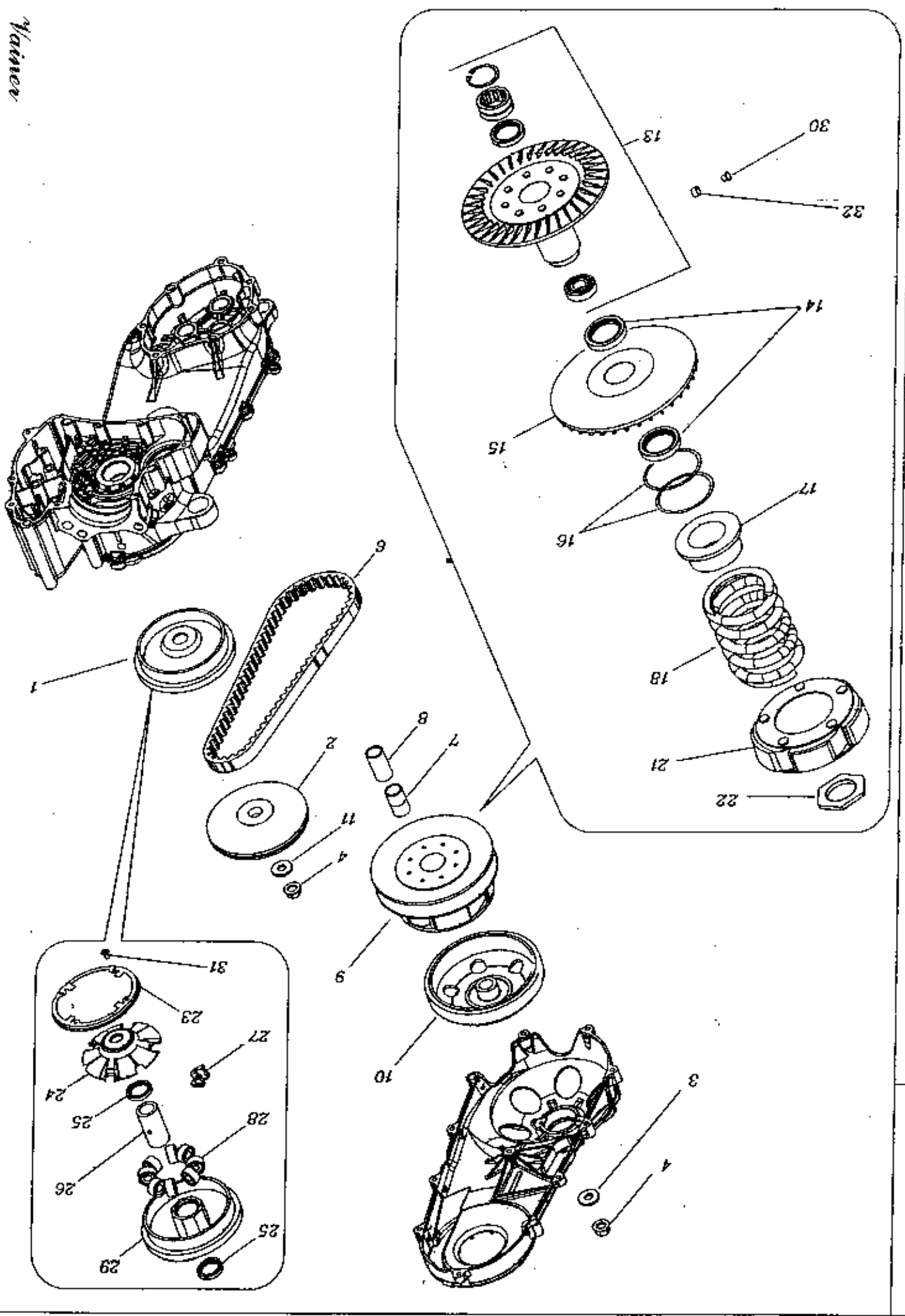


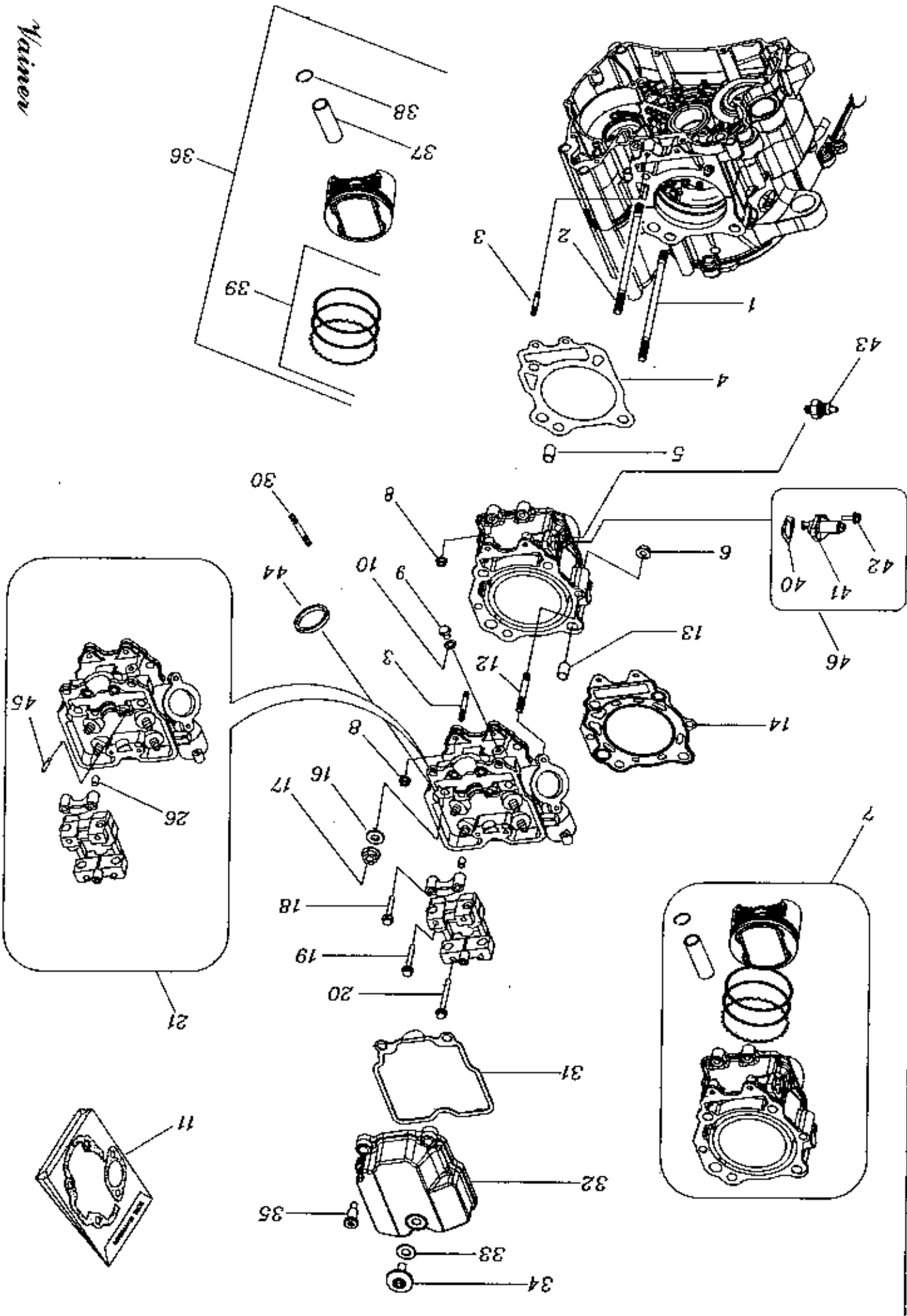
Autunno





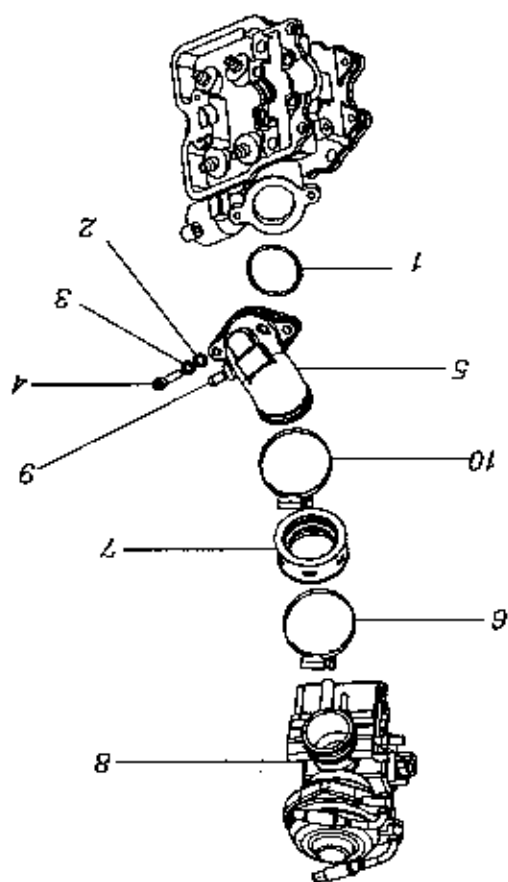
Vainex

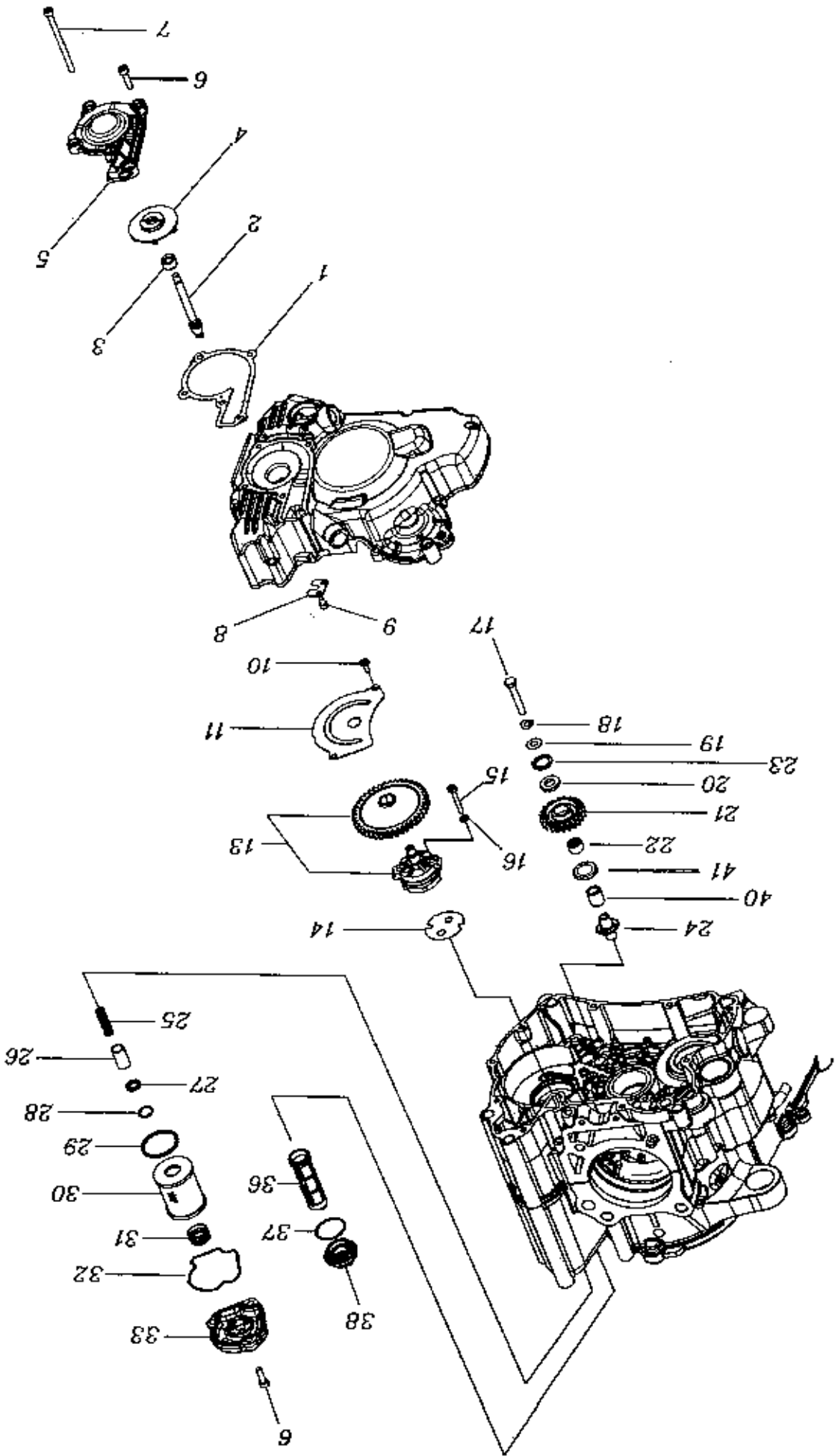




*Mainer*





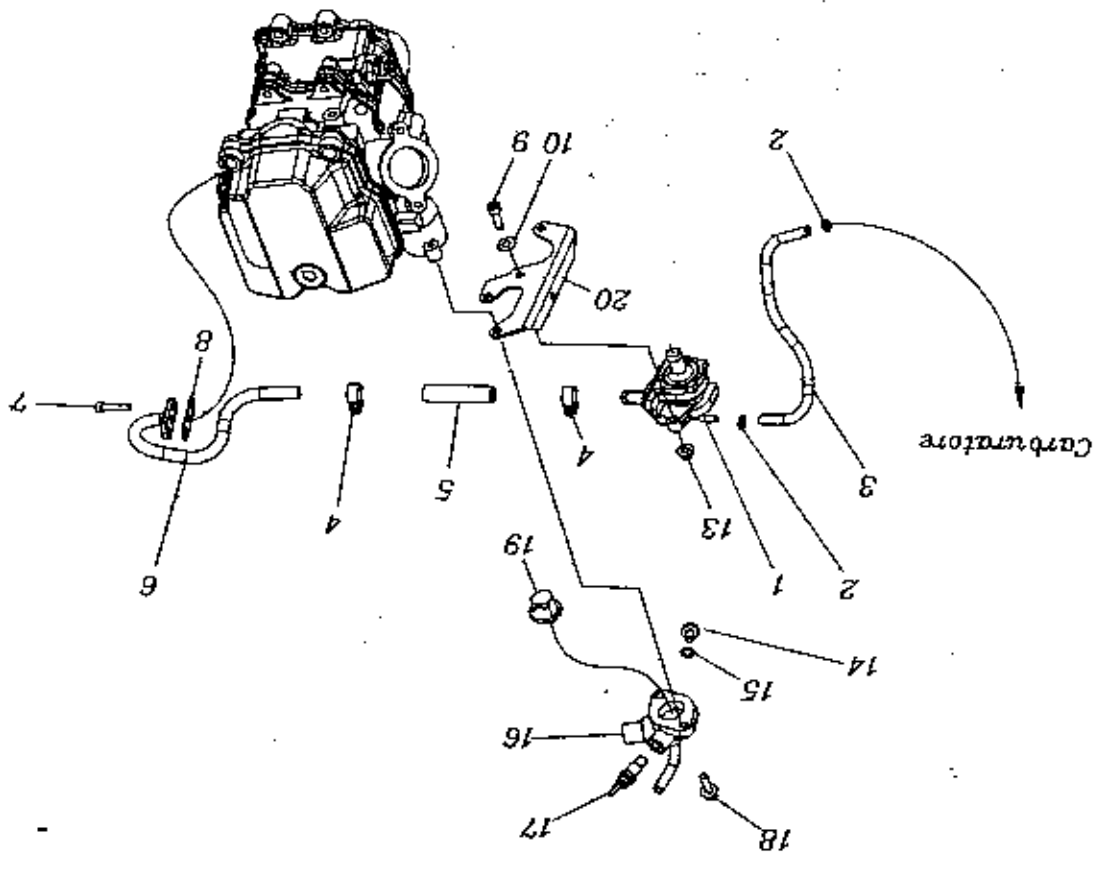
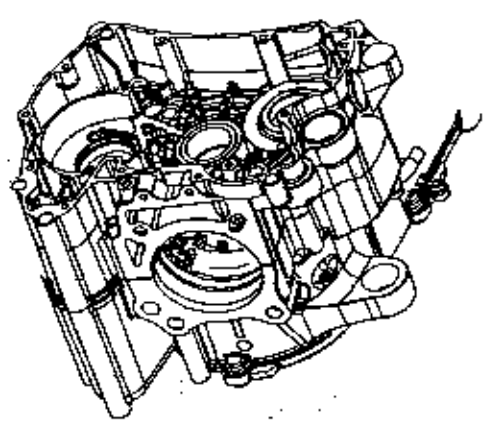


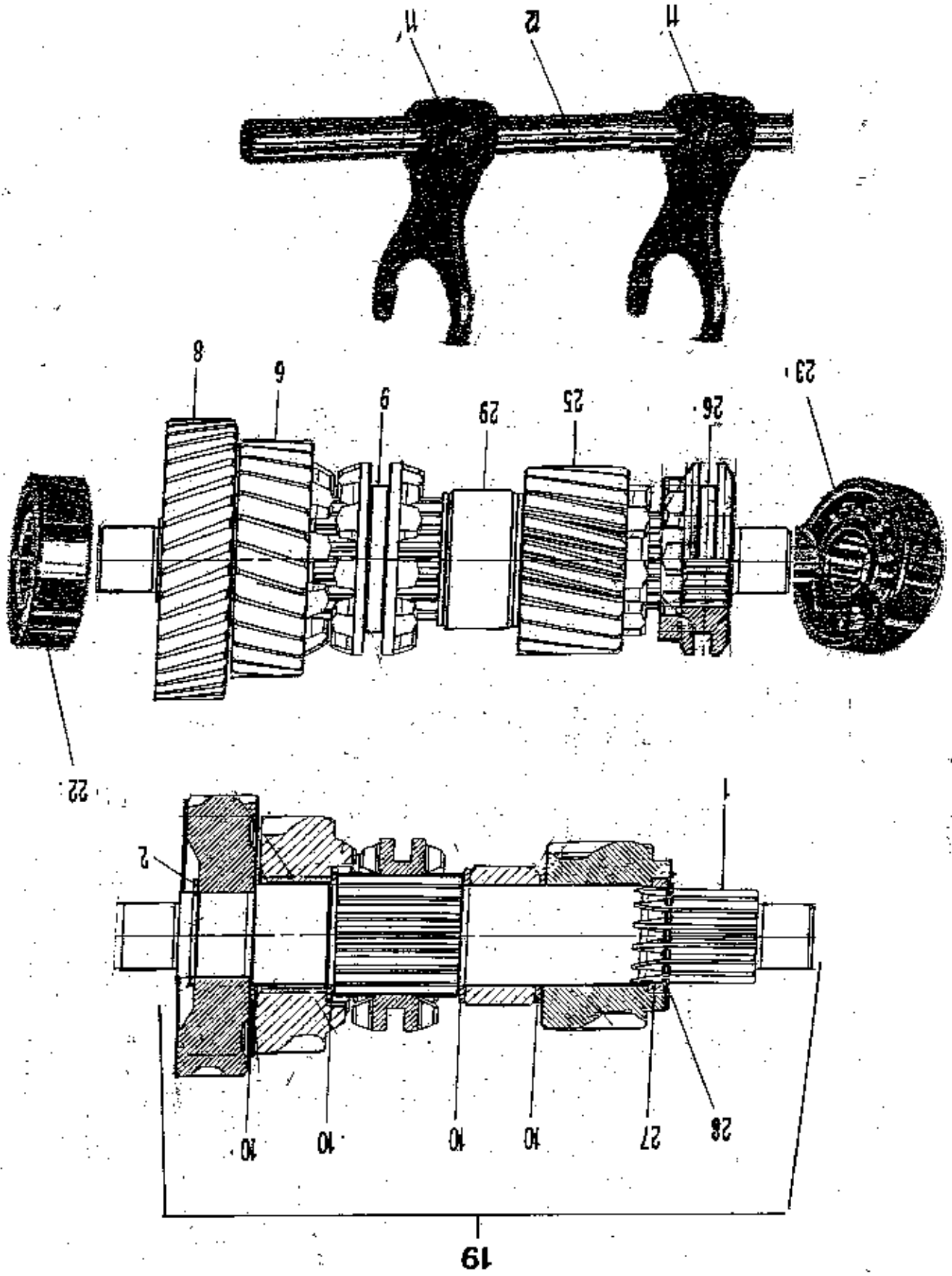
Wainner

Gruppo aria secondaria e termostato

5444

Tavola M

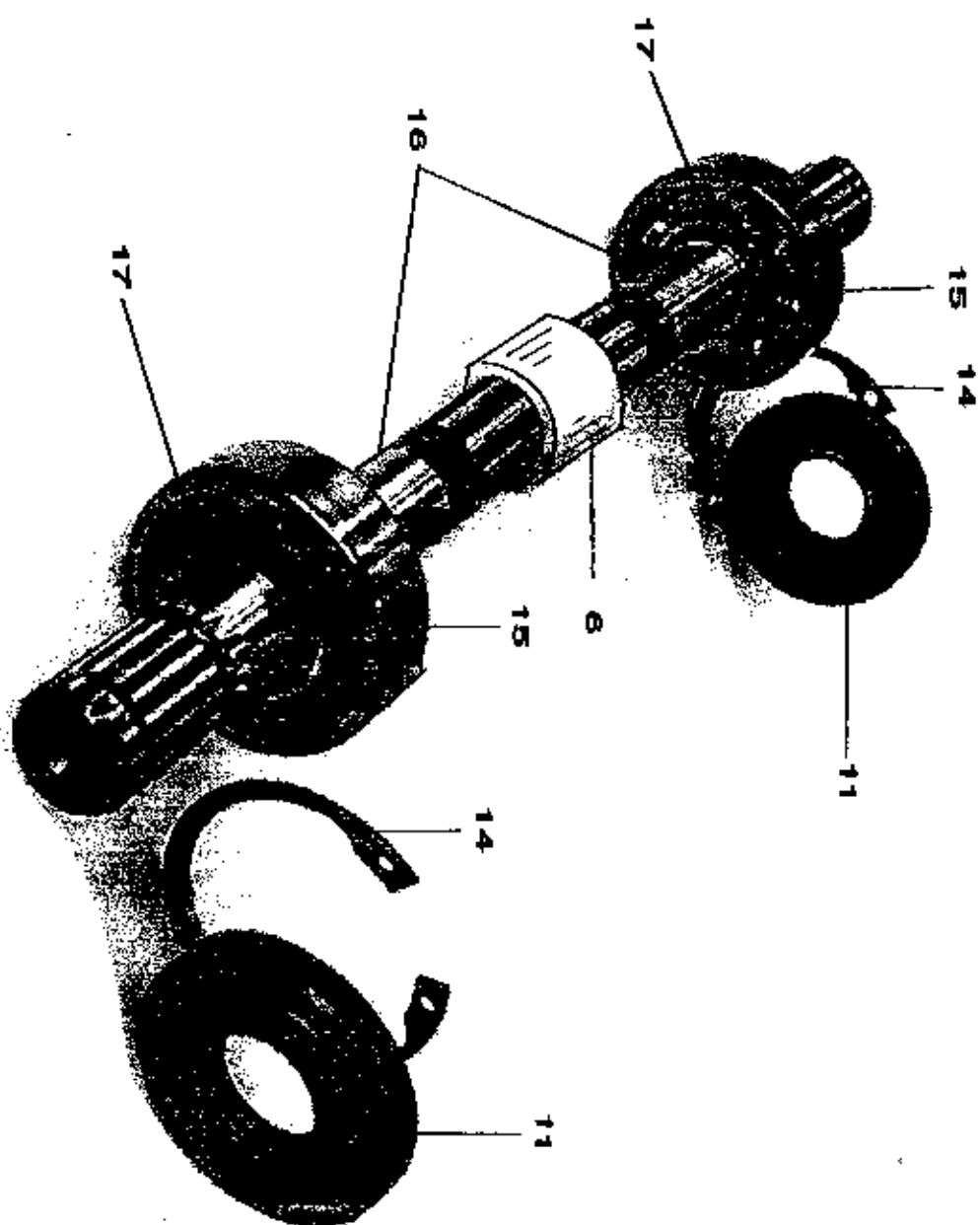




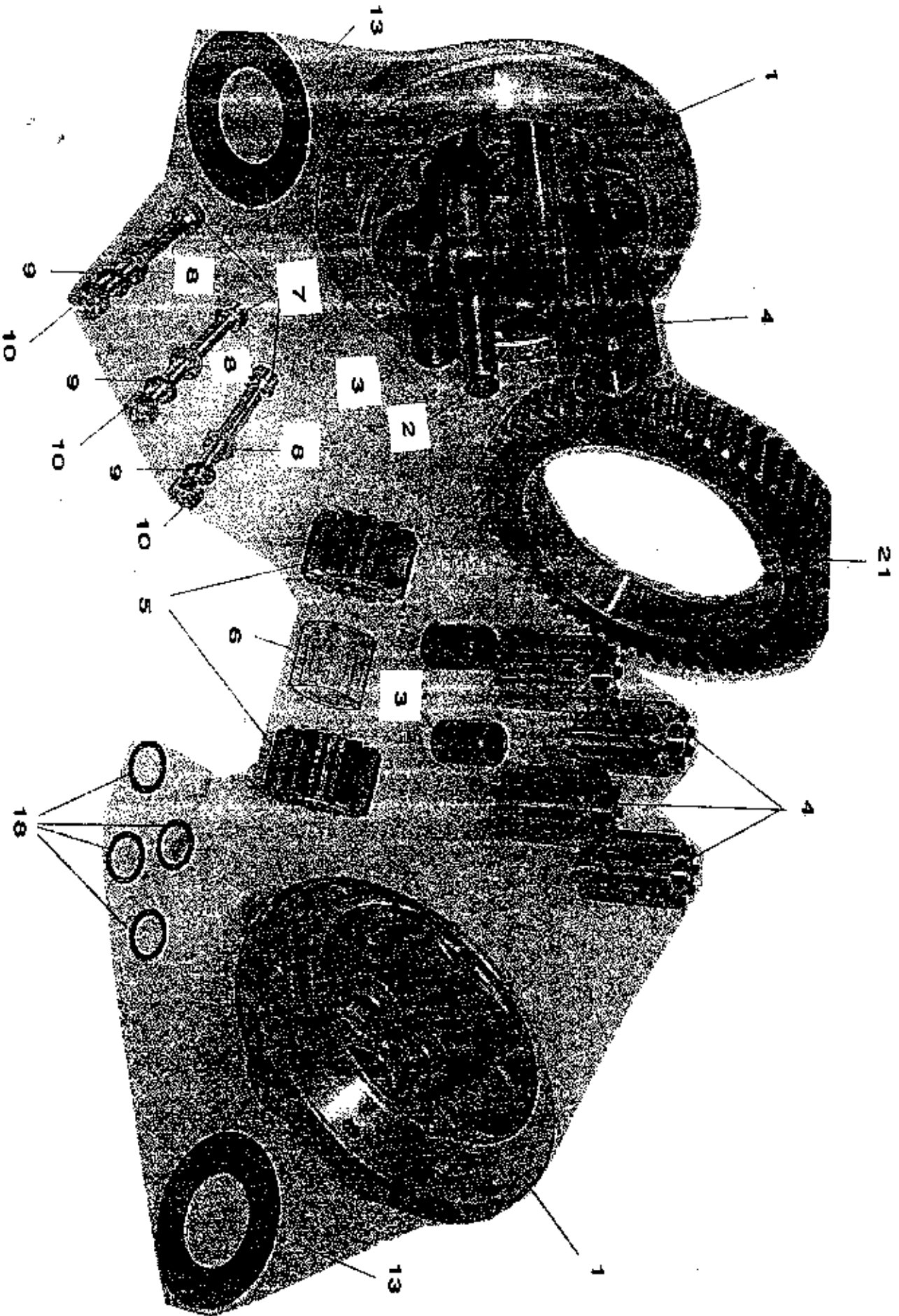
ALBERO RIDUTTORE TAV. N



DIFFERENZIALE TAV-P



DIFERENZIALE TAV-P



DIFFERENZIALE TAV-P

